

---

# **HUNGER**

## **Maschinen**

EIN UNTERNEHMEN DER HUNGER-GRUPPE

## **Schwenkantriebe** *Rotary Actuators*

---



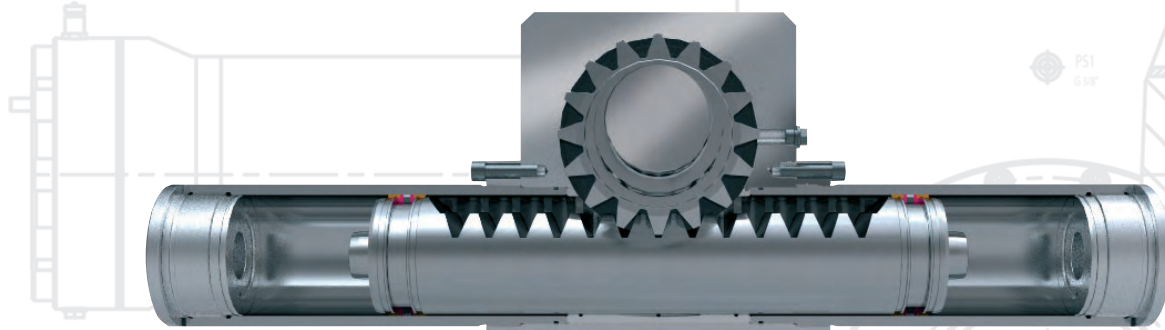
---

**Ihr Partner für komplette Lösungen**  
***Your Partner for Complete Solutions***

---

# Einkolben-Schwenkantrieb

## Single Piston Rotary Actuator



### Technische Daten:

- Hohe Drehmomente bis zu 50.000 Nm
- Schwenkwinkel bis 720° mit einstellbarer Schwenkwinkelbegrenzung und Endlagendämpfung
- Antriebswelle einseitig oder beidseitig mit Passfedern, Vielkeilverzahnung oder EV-Verzahnung (DIN 5480)
- Flansch- oder Fußbefestigung
- Zahnstangenabdichtung mit Hunger Gleitring-Kolbendichtsatz
- Spezialgleitbelag für wartungsfreien Betrieb
- Garantiert genaue Aussteuerung durch leckfreies Halten in jeder Position
- Messeinrichtung zur Weg- oder Winkel- erfassung

### Technical Data:

- High torques up to 50,000 Nm
- Swivel angle up to 720° with adjustable swivel angle limit and final position damping
- Primary shaft one- or both-sided with feather keys, spline gearing or EV-gearing (DIN 5480)
- Flange or foot fixture
- Rack sealing with Hunger slide ring piston seal
- Special slideway lining for maintenance free operation
- Precise level control guaranteed through leakage free support in every position
- Device for distance or angle measuring

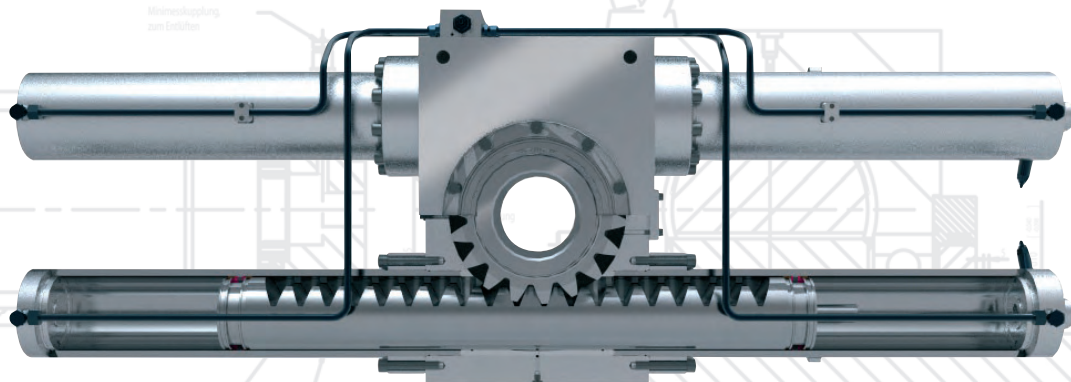
### Richtwerte für Einkolben-Schwenkantriebe Standard Data for Single-Piston Rotary Actuator

Betriebsdruck: 180 bar  
Working Pressure: 180 bar

Typ Type	Drehmoment (berechnet) Torque (calculated) Nm	Kolbendurchmesser Piston Diameter mm	Schluckvolumen Absorption Capacity l/180°
1000	980	40	0,19
1500	1527	50	0,30
2000	2020	63	0,40
3000	3185	80	0,65
5000	5175	80	1,05
10000	10450	100	2,12
15000	15950	125	3,31
20000	20480	140	4,15
30000	31500	180	6,59
40000	40970	180	8,51
50000	52520	200	10,93

# Doppelkolben-Schwenkantrieb

## Double Piston Rotary Actuator



### Technische Daten:

- Doppelkolben-Ausführungen für große Drehmomente bis zu 200.000 Nm
- Schwenkwinkel bis 720° mit einstellbarer Schwenkwinkelbegrenzung und Endlagendämpfung
- Antriebswelle einseitig oder beidseitig mit Passfedern, Vielkeilverzahnung oder EV-Verzahnung (DIN 5480), alternativ mit Hohlwelle
- Flansch- oder Fußbefestigung
- Zahnstangenabdichtung mit Hunger Gleitring-Kolbendichtsatz
- Spezialbelag für wartungsfreien Betrieb
- Aufgebaute Steuereinheiten für geregeltes Schwenken
- Messeinrichtung zur Weg- und Winkelerfassung

### Technical Data:

- Double piston version designed for high torques up to 200,000 Nm
- Swivel angle up to 720° with adjustable swivel angle limit and final position damping
- Primary shaft one- or both-sided with feather keys, spline gearing or EV-gearing (DIN 5480), also available with hollow shaft
- Flange or foot fixture
- Rack sealing with Hunger slide ring piston seal
- Special slideway lining for maintenance free operation
- Integrated control unit for regulated rotation
- Device for distance or angle measuring

### Richtwerte für Doppelkolben-Schwenkantriebe

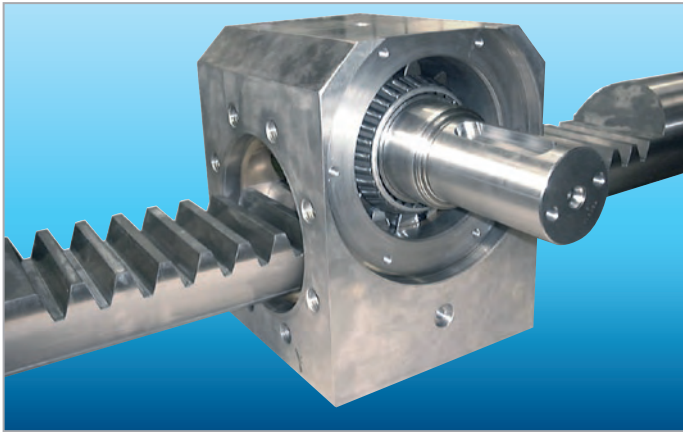
#### Standard Data for Double-Piston Rotary Actuator

Betriebsdruck: 180 bar  
Working Pressure: 180 bar

Type	Drehmoment (berechnet) Torque (calculated) Nm	Kolbendurchmesser Piston Diameter mm	Schluckvolumen Absorption Capacity l/180°
3000	3180	50	0,76
6000	6060	63	1,27
13000	13030	80	2,60
28000	28500	100	5,65
36000	36600	100	7,23
55000	55660	125	11,03
85000	88180	150	17,48
100000	100770	150	19,91
145000	144280	180	28,58
185000	184680	180	36,49
200000	207800	180	40,96



# Sonderlösungen für jeden Einzelfall *Customized Solutions for any case*



Zahnstange und Ritzel  
*Rack and pinion*



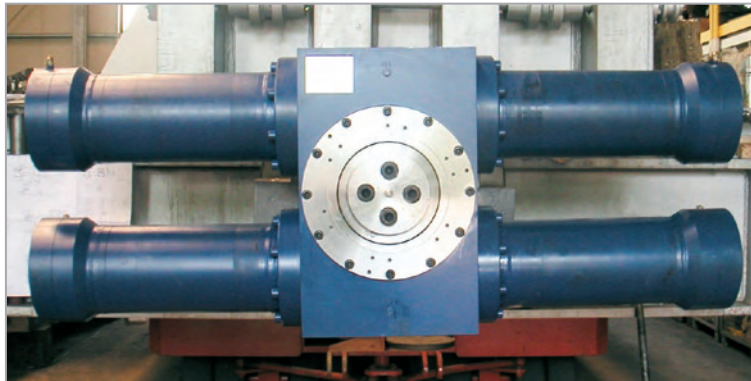
Verteilerrinnen-Kippstuhl  
*Distribution channel tilting cradle*

## Selbstverständlich erhalten Sie Sonderanfertigungen

- in jeder zweckmäßigen Konstruktion und Materialausführung
- für alle in Frage kommenden Anwendungsgebiete
- in allen gewünschten Baugrößen

## We can provide you with custom-made items

- in every functional design and material
- for all possible applications and
- in all requested sizes



Für konkrete Anfragen und technische Beratung steht Ihnen unser erfahrenes Ingenieurteam zur Verfügung.  
*Our experienced team of engineers is at your disposal for detailed information and technical advice.*

Wir bedanken uns bei folgenden Firmen für die freundliche Unterstützung: Herau, Plakoma  
*We would like to thank the following companies for their kind assistance: Herau, Plakoma*

## Die HUNGER-Gruppe - The HUNGER Group

[www.hunger-group.com](http://www.hunger-group.com)

### Hydraulik

Walter Hunger GmbH & Co. KG  
Hydraulikzylinderwerk  
Rodenbacher Str. 50 · DE-97816 Lohr am Main  
Tel. +49-9352-501-0 · Fax +49-9352-501-106  
Internet: [www.hunger-hydraulik.de](http://www.hunger-hydraulik.de)  
E-mail: [info@hunger-hydraulik.de](mailto:info@hunger-hydraulik.de)

### Maschinen

Hunger Maschinen GmbH  
Alfred-Nobel-Str. 26 · DE-97080 Würzburg  
Tel. +49-931-90097-0 · Fax +49-931-90097-30  
Internet: [www.hunger-maschinen-gmbh.de](http://www.hunger-maschinen-gmbh.de)  
E-mail: [info@hunger-maschinen-gmbh.de](mailto:info@hunger-maschinen-gmbh.de)

### Dichtungen

Hunger DFE GmbH  
Dichtungs- und Führungselemente  
Alfred-Nobel-Str. 26 · DE-97080 Würzburg  
Tel. +49-931-90097-0 · Fax +49-931-90097-30  
Internet: [www.hunger-dichtungen.de](http://www.hunger-dichtungen.de)  
E-mail: [info@hunger-dichtungen.de](mailto:info@hunger-dichtungen.de)

### Schleifmittel

Hunger Schleifmittel GmbH  
Alfred-Nobel-Str. 26 · DE-97080 Würzburg  
Tel. +49-931-90097-0 · Fax +49-931-90097-30  
Internet: [www.hunger-schleifmittel.de](http://www.hunger-schleifmittel.de)  
E-mail: [info@hunger-schleifmittel.de](mailto:info@hunger-schleifmittel.de)

### Mobilhydraulik/Fahrzeugaufbau

Hunger GmbH & Co.  
Werke für Fahrzeugbau und Mobilhydraulik KG  
Chemnitzer Strasse 61a · DE-09669 Frankenberg  
Tel. +49-37206-6008-0 · Fax +49-37206-6008-10  
Internet: [www.hunger-automotive.de](http://www.hunger-automotive.de)  
E-mail: [info@hunger-automotive.de](mailto:info@hunger-automotive.de)

### Hydraulics USA

Hunger Hydraulics C.C., Ltd.  
63 Dixie Highway · Rossford (Toledo), OH 43460  
Tel. +1-419-666-4510 · Fax +1-419-666-9834  
Internet: [www.hunger-hydraulics.com](http://www.hunger-hydraulics.com)  
E-mail: [info@hunger-hydraulics.com](mailto:info@hunger-hydraulics.com)

# HUNGER Maschinen

EIN UNTERNEHMEN DER HUNGER-GRUPPE

**Hunger Maschinen GmbH**  
P.O. Box 5860 · DE-97008 Würzburg  
Tel. 0931/90097-0 · Fax 0931/90097-30  
Internet: [www.hunger-maschinen-gmbh.de](http://www.hunger-maschinen-gmbh.de)  
E-mail: [info@hunger-maschinen-gmbh.de](mailto:info@hunger-maschinen-gmbh.de)